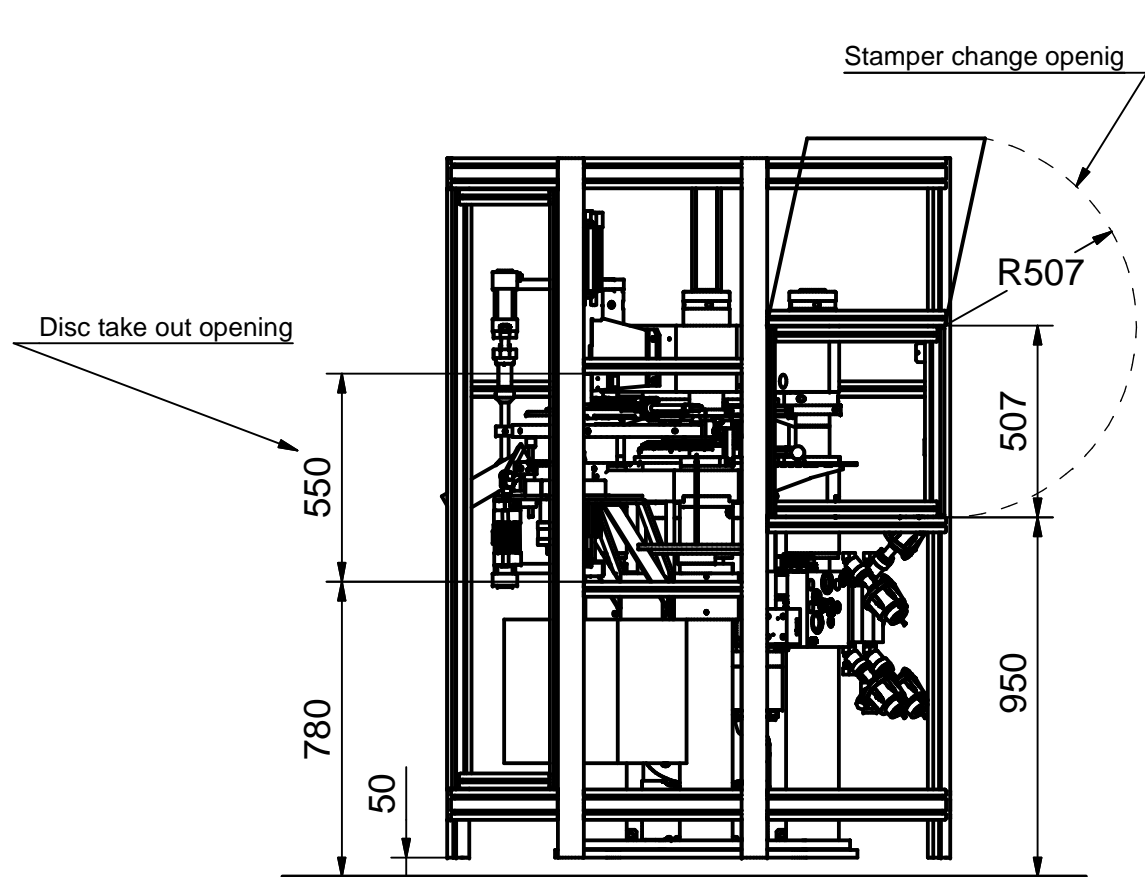
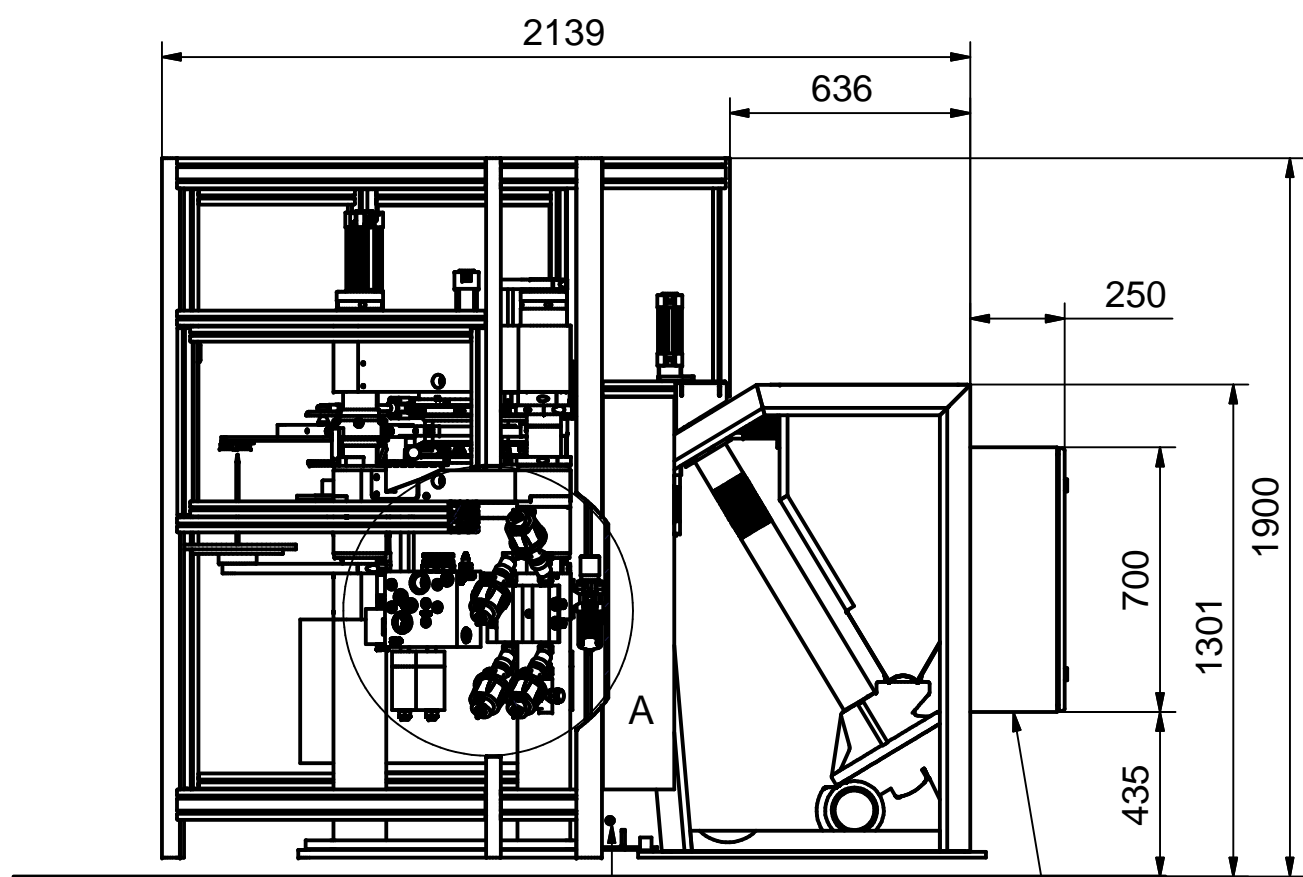


All copyright as well as any other intellectual property right (including patent and design, if any) to this document and the product that it refers to, is and remains the property of Alpha Sweden AB. This document may not without prior written consent from Alpha Sweden AB be given others or be copied. The use or communication of the contents here of is forbidden, unless otherwise agreed. Offenders may be liable of damages.

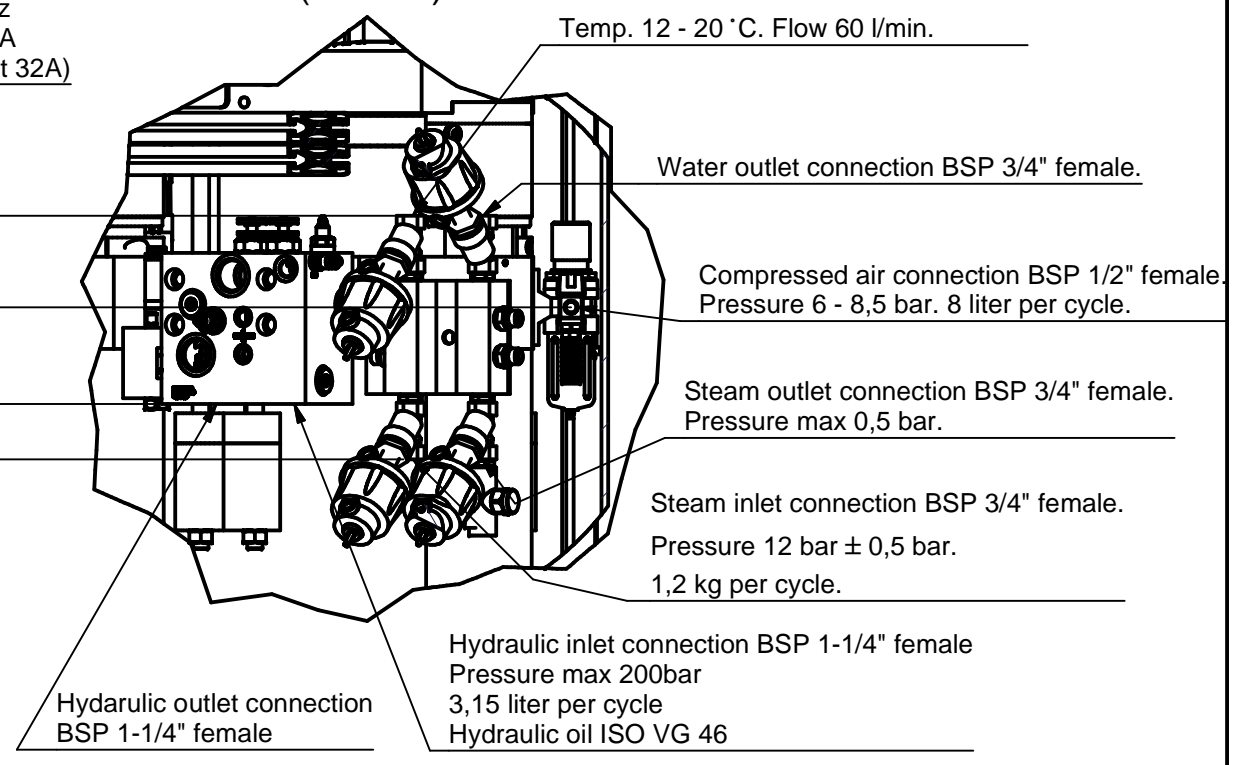
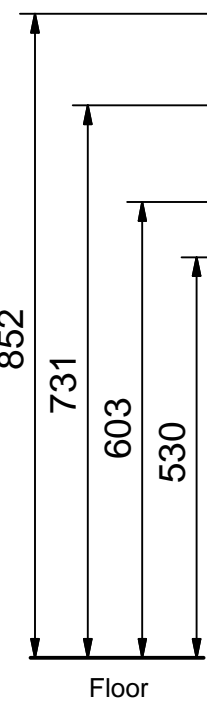
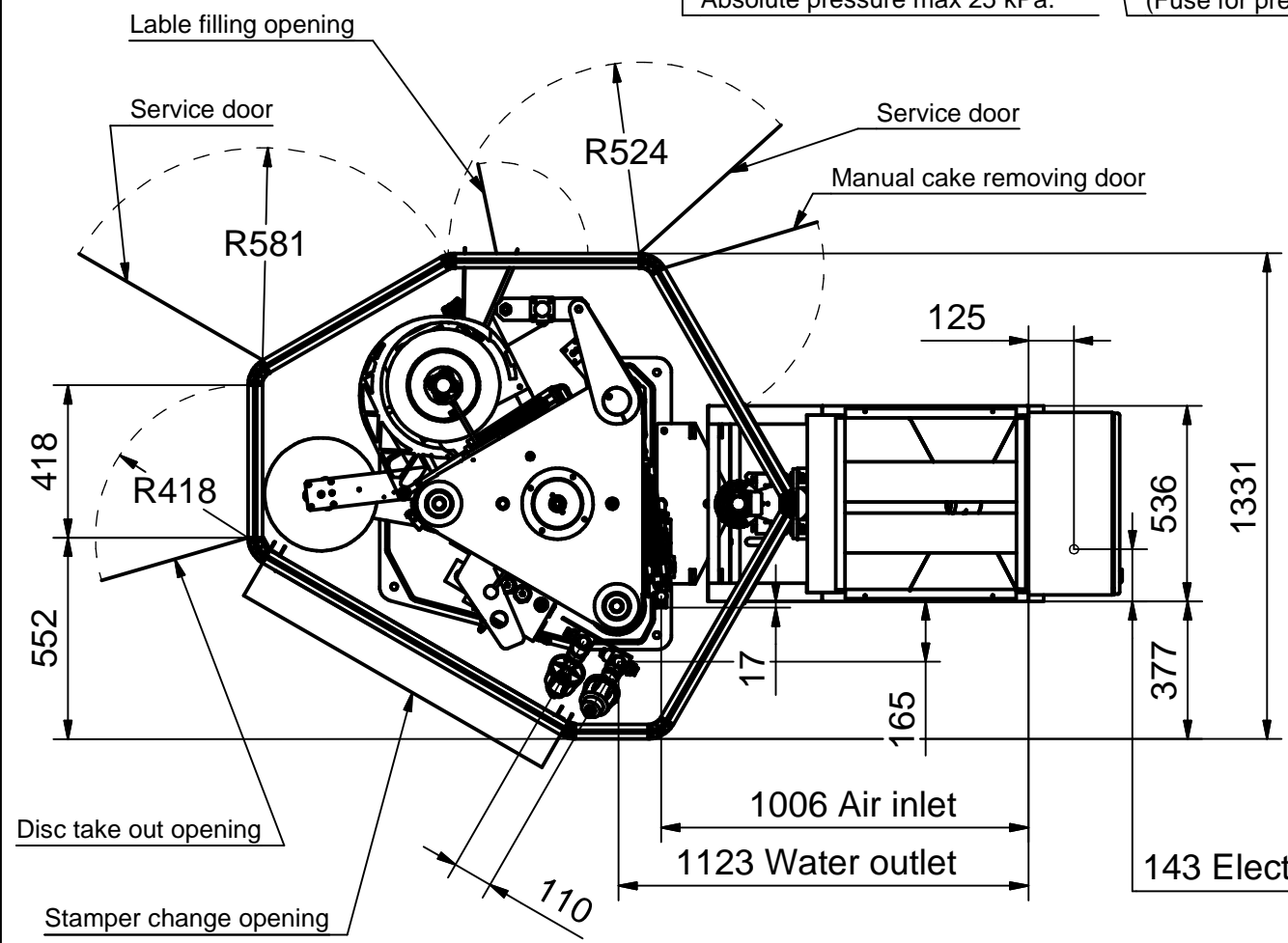
All upphovsrätt liksom övriga immateriella rättigheter (inklusive eventuellt patentskydd och monsternskydd) till denna handling liksom till den produkt som den hänförs till, är och förblir Alpha Sweden ABs egendom. Denna handling får inte utan Alpha Sweden ABs förtida skriftliga tillstånd utlämnas till obehöriga eller kopieras. Dess innehåll får inte heller delges obehöriga eller utnyttjas på ett sätt som strider mot avtal. Överträdelse av denna bestämmelse kan medföra skadeståndsansvar.



Vacuum connection push in 12mm. Absolute pressure max 25 kPa.

Electrical connection 3x400V +N +PE 50Hz
Fuse for press with hydraulic pump unit 40A
(Fuse for press without hydraulic pump unit 32A)

Water inlet connection BSP 3/4" female.
Pressure 10 - 12 bar.
Temp. 12 - 20 °C. Flow 60 l/min.



Pos	Ant	Benämning	Material	Dim.	Rev. Datum
Där ej annat anges: Håltol. H12/axeltol. h12. Gångtol. ISO 965 klass 6g-6H. Form- och lägestol. enl. ISO 1101. Måttuppgifter avser mått på färdig detalj.					2017-05-29
Benämning				Rit. PS	Godk. Datum 2016-11-11
AD12 LAYOUT 2				Gen. tol. ISO 2768-1	Gen. yta Ra
Benämning				Produkt	
AD12 LAYOUT 2				AD12	
Ritn. Nr.				Blad	Rev.
659329_L2				1	

