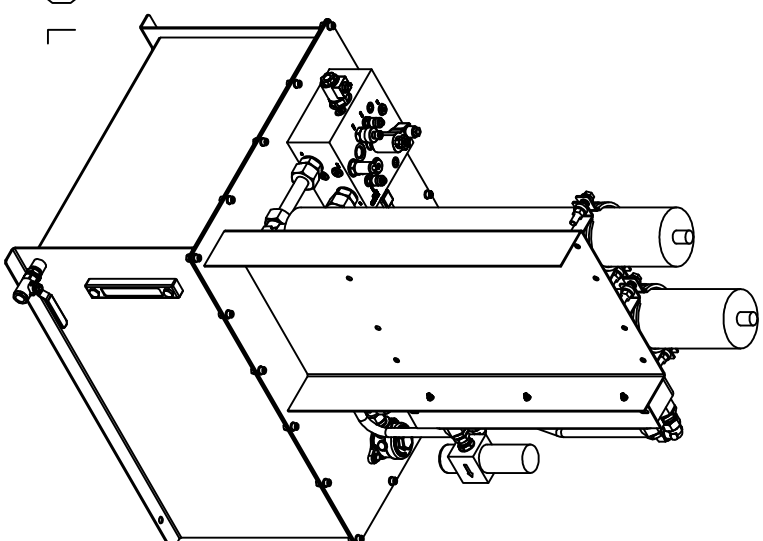
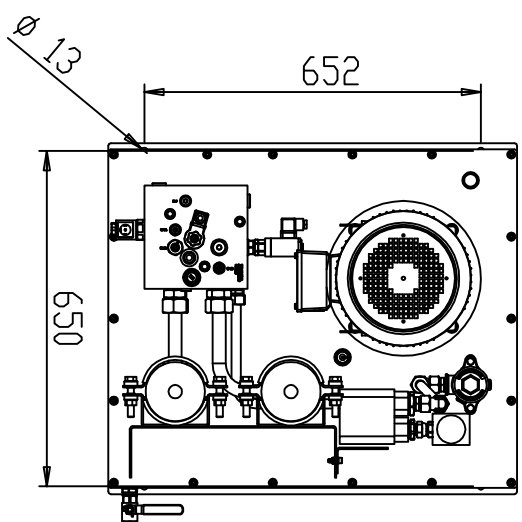
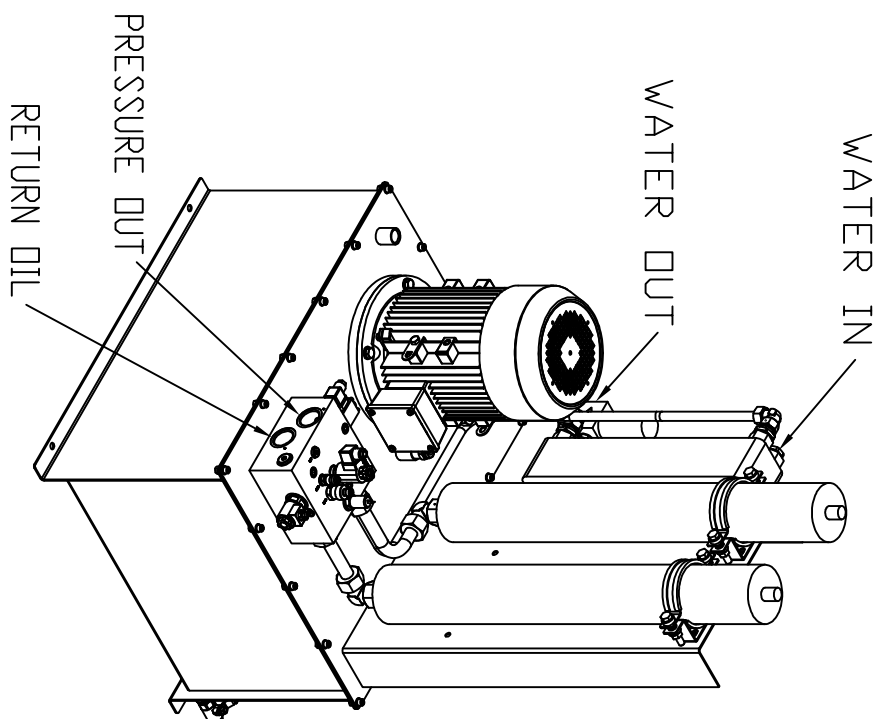
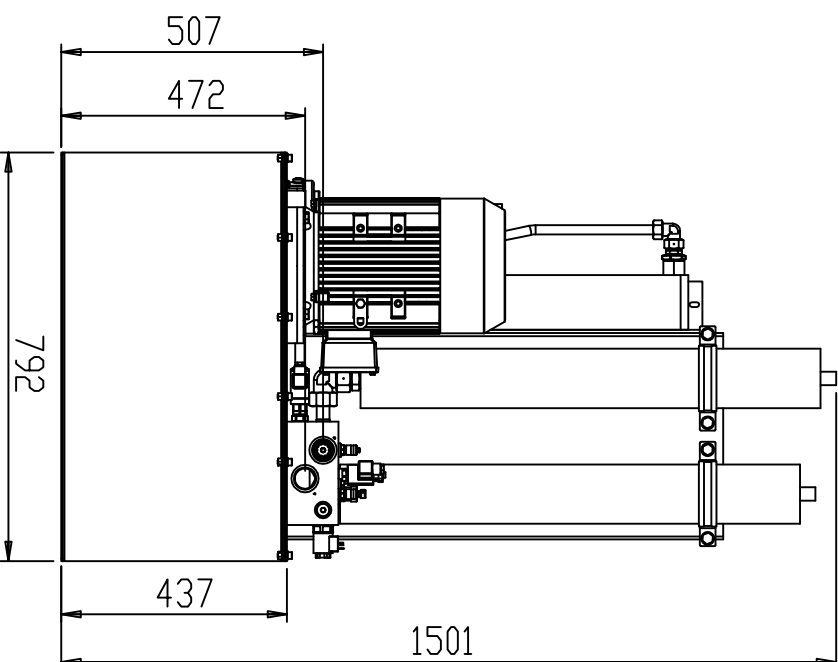
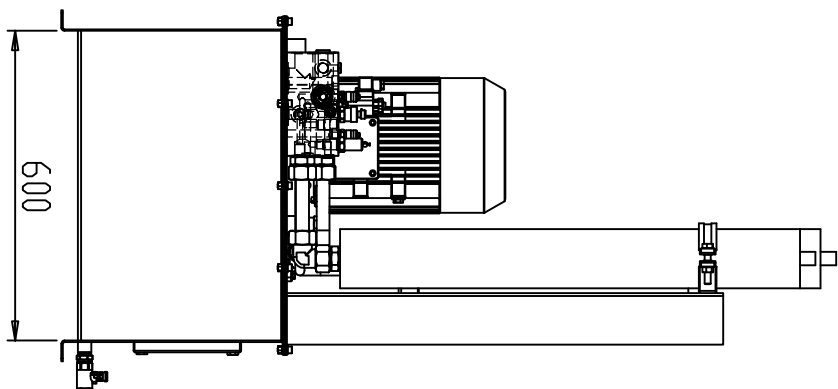
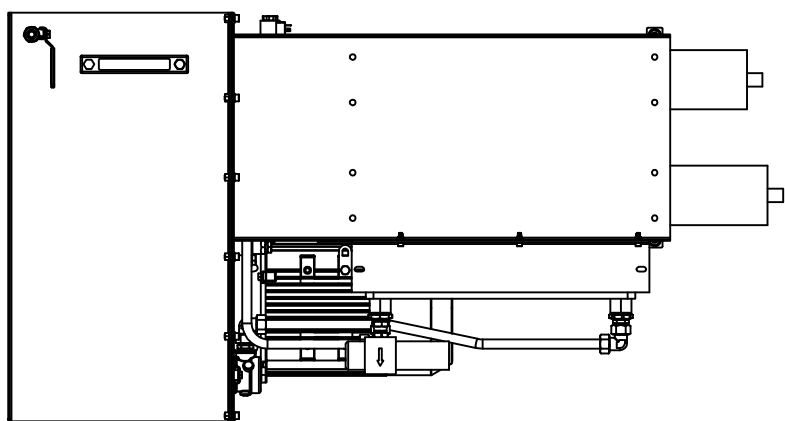
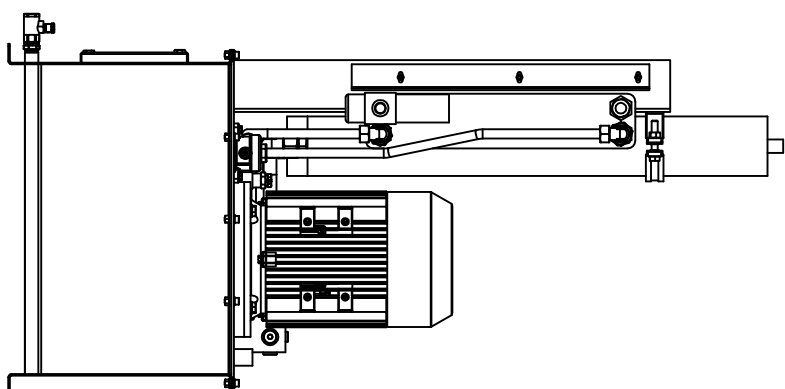


All upphovsrätt liksom övriga immateriella rättigheter (inklusive eventuellt patentskydd och mönsterskydd) till denna handling liksom till den produkt som den hänförs till, är och förblir Alpha Sweden ABs egendom. Denna handling får inte utan Alpha Sweden ABs förtida skriftliga tillstånd utlämnas till obehöriga eller kopieras. Dess innehåll får inte heller delges obehöriga eller utnyttjas på ett sätt som strider mot avtal. Överträdelse av denna bestämmelse kan medföra skadeståndsansvar.

All copyright as well as any other intellectual property right (including patent and design, if any) to this document and the product that it refers to, is and remains the property of Alpha Sweden AB. This document may not without prior written consent from Alpha Sweden AB be given to others or be copied. The use or communication of the contents here of is forbidden, unless otherwise agreed. Offenders may be liable of damages.



BRUTTOVOLYM TANK: CA. 175 L, NETTOVOLYM CA. 140 L

Drawn	PS	Approv.	PS	Date	Rev. Date	Scale	Product
Name	Hydraulic pump unit AD12						Product
							AD12
Drwg No	659331						Sh
Rev							Rev

ALPHA SWEDEN

ERROR: syntaxerror
OFFENDING COMMAND: --nostringval--

STACK:

/Title
()
/Subject
(D:20170529154651+02'00')
/ModDate
()
/Keywords
(PDFCreator Version 0.9.5)
/Creator
(D:20170529154651+02'00')
/CreationDate
(pers)
/Author
-mark-